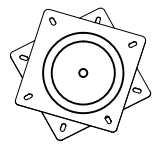
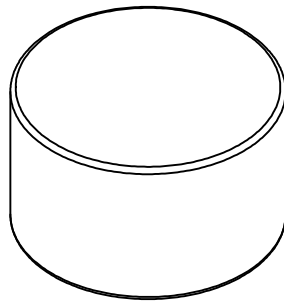
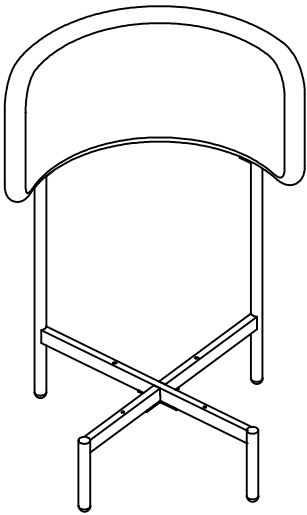


1

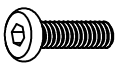
2

3



1	1x
2	1x
3	1x

A



M6x20mm

8x

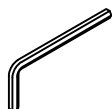
B



Ø18*Ø6*1.5mm

8x

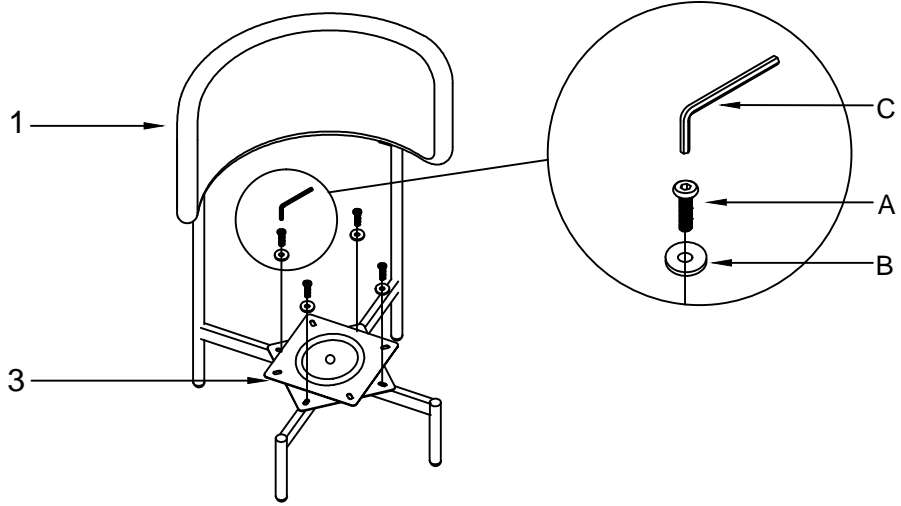
C



4mm

1x

①



②

