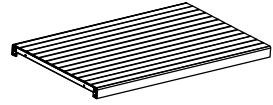




A: 2PCS



B: 1PC



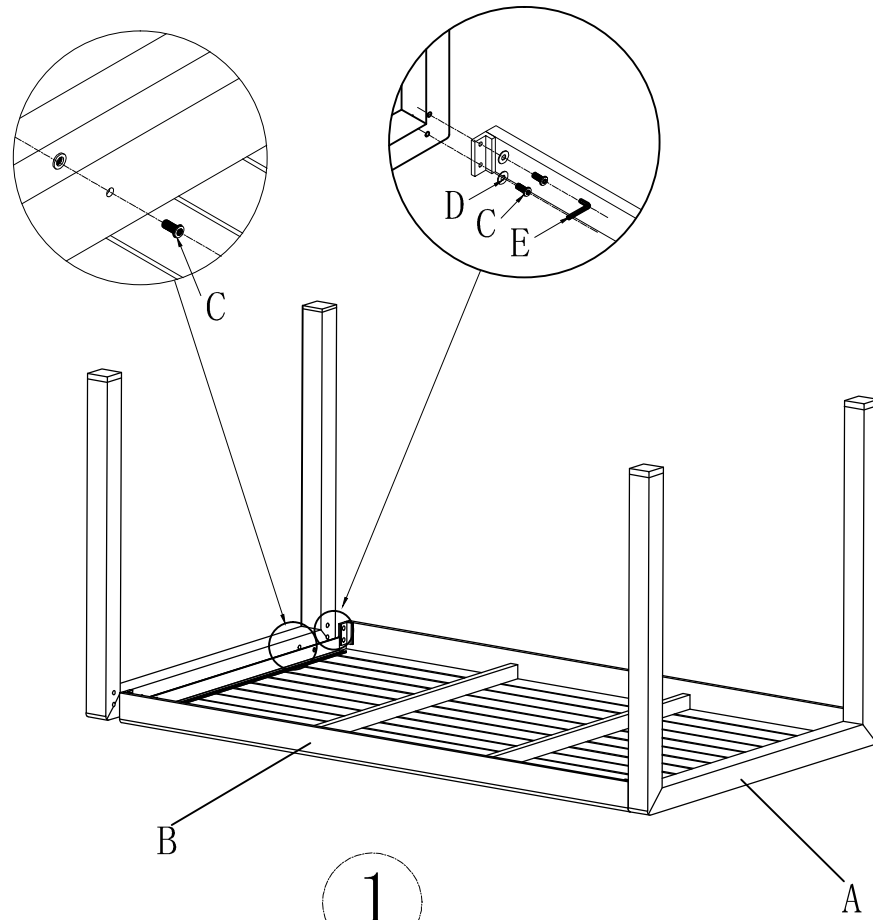
C: 1/4*25*12PCS



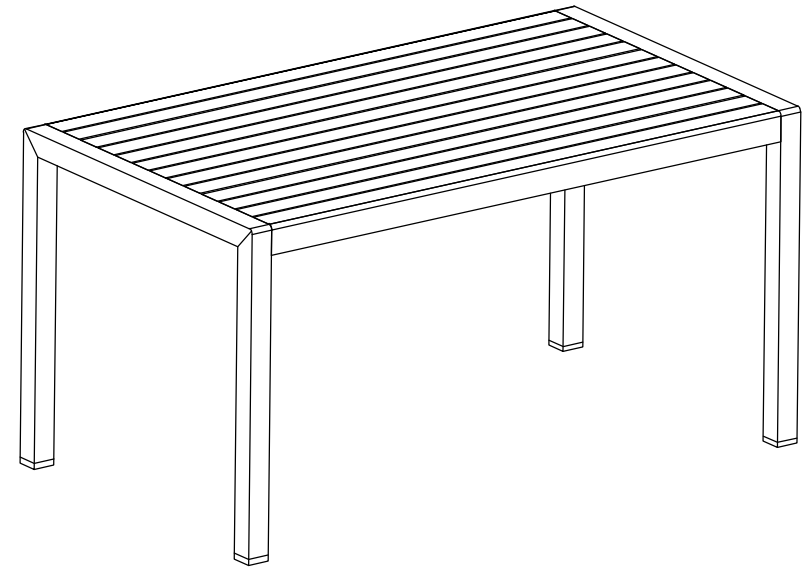
D: $\phi 16 * \phi 6.5 * 1.0 * 12$ PCS



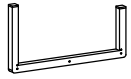
E: 4MM*1PC



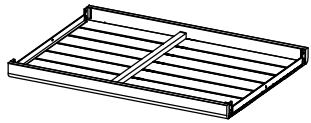
1



2



A: 2PCS



B: 1PC



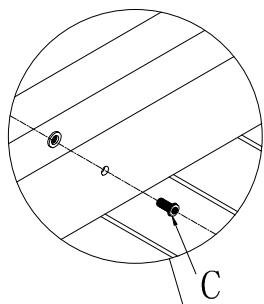
C: 1/4*25*10PCS



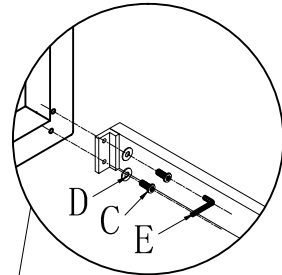
D: $\phi 16 * \phi 6.5 * 1.0 * 10$ PCS



E: 4MM*1PC



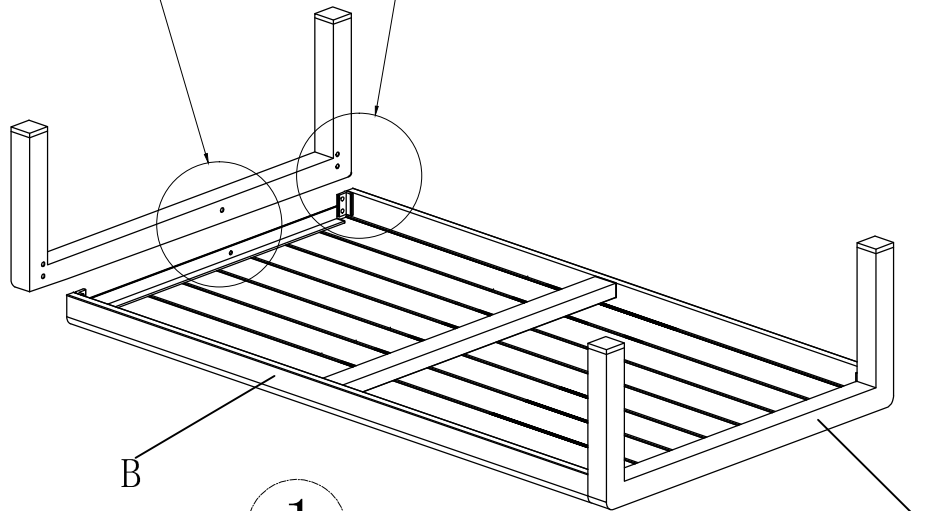
C



D

C

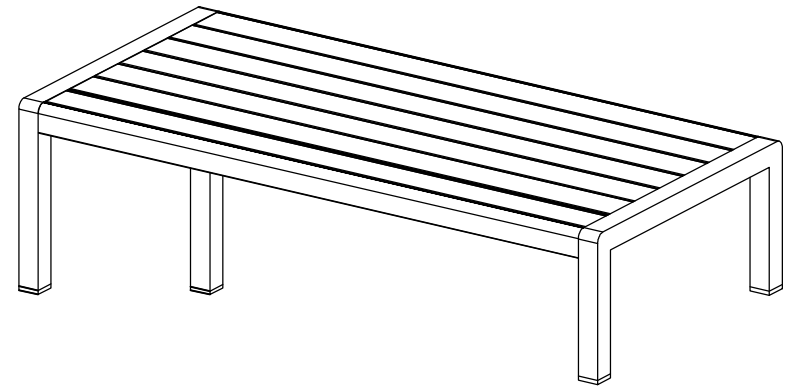
E



B

1

A



2