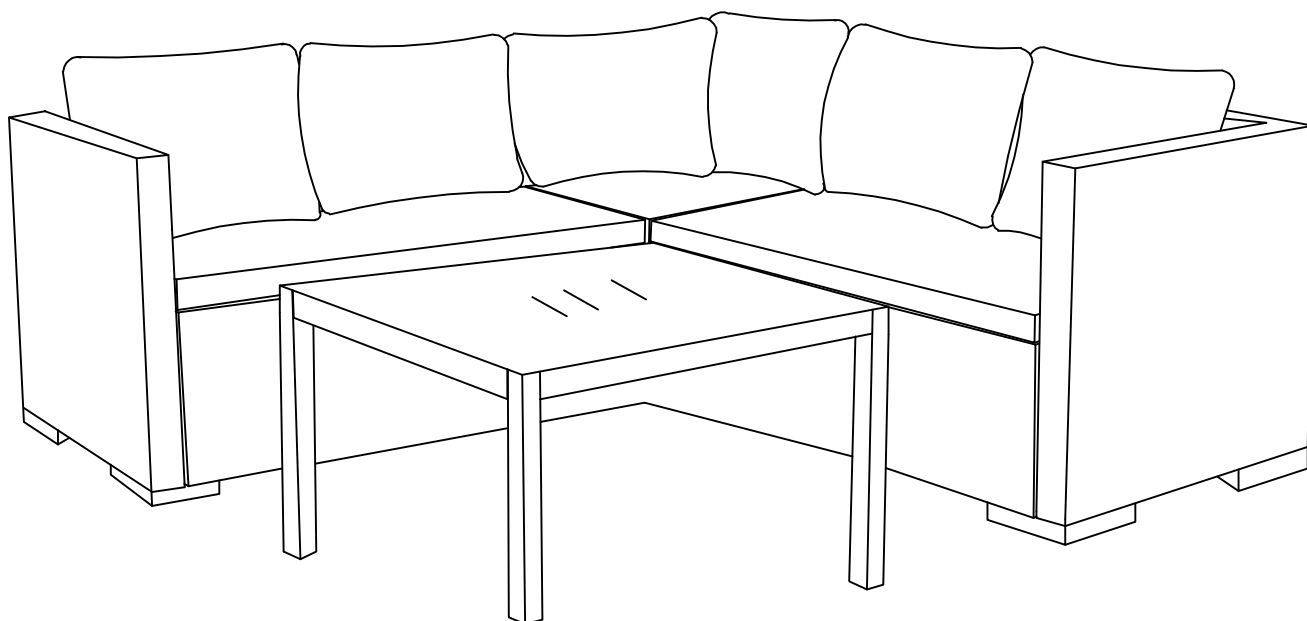


VENTURE DESIGN

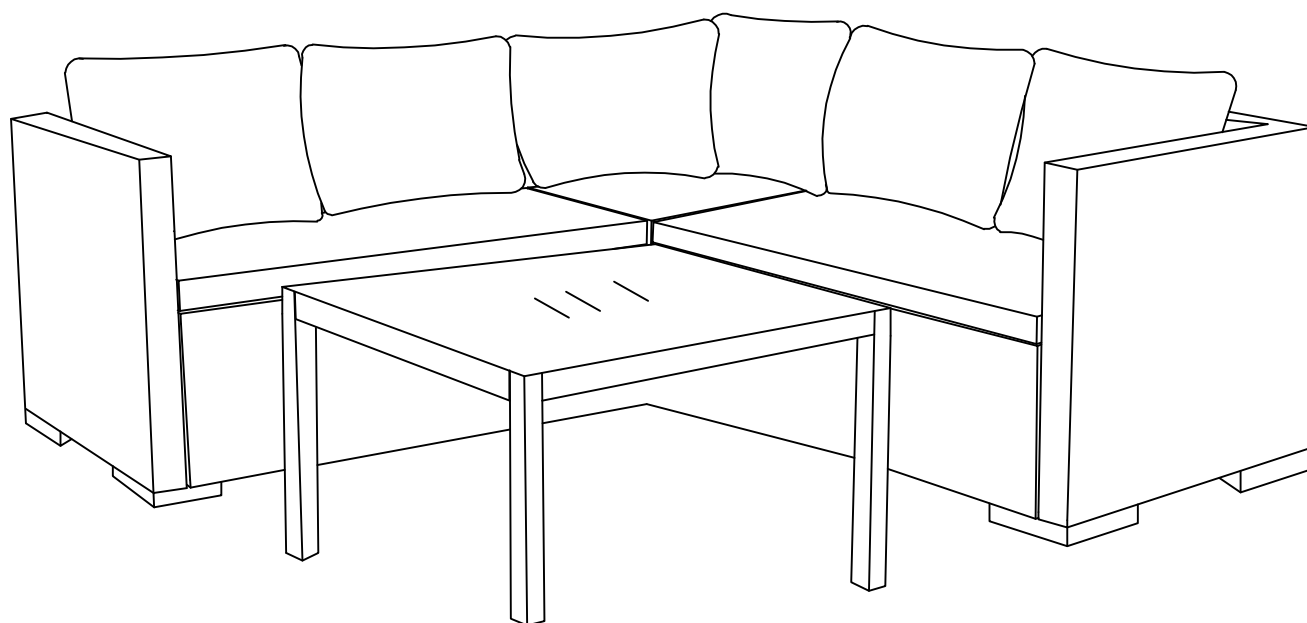
HOME & INTERIOR



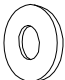

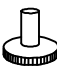




1531-238 Kuba Sofa Set - Black Wicker White Cushion

Monteringsanvisning - Assemblyinstruction - Einbauzeichnung
















<i>Art nr:</i>	No.		Qty	<i>Art nr</i>	No.		Qty
1999-5436	E	 M6*35	43	1999-5436	E1	 M6*20	12
1999-5436	F		55	1999-5436	G		1
1999-5816	H		12	1999-5435	I		12
1999-5436	E2	 M6*25	24				

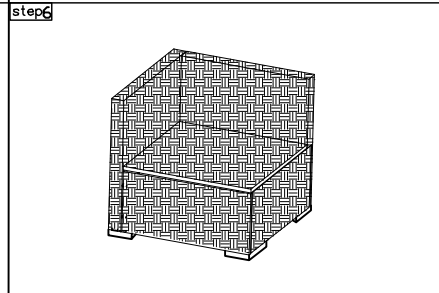
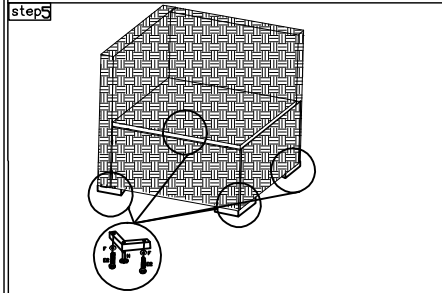
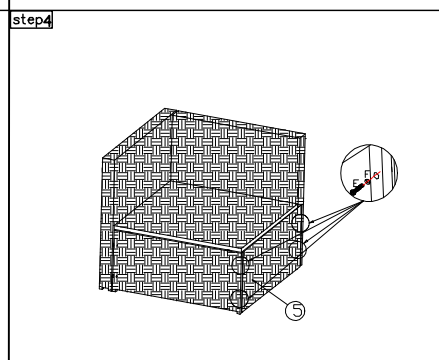
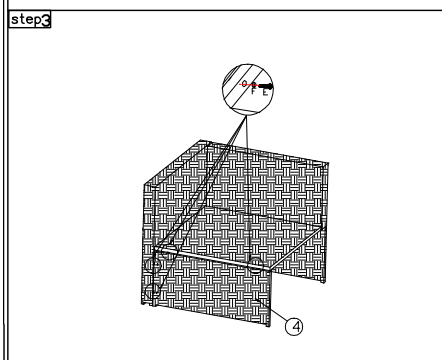
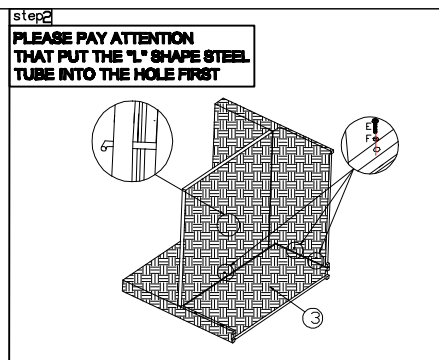
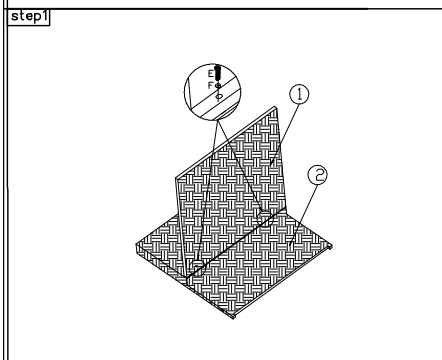
**EN:PLEASE KINDLY NOTE THAT AFTER ASSEMBLED, THEN TIGHTEN ALL THE SCREWS!
IF YOU FEEL IT'S HARD TO SCREW IN,PLEASE TAKE BACK A LITTLE ,THEN TRY AGAIN!**

**SWE:OBSERVERA VÄNLIGT ATT EFTER MONTERING, DRA sedan åt alla skruvar!
OM DU KÄNNER ATT DET är svårt att skruva in, TA VÄNLIGT TILLBAKA LITT, TÄNDA IGEN!**

**DE:BITTE BEACHTEN SIE, DASS NACH DEM ZUSAMMENBAU ALLE SCHRAUBEN ANZIEHEN!
Wenn Sie das Gefühl haben, es sei schwer einzuschrauben, nehmen Sie bitte ein wenig zurück, dann versuchen Sie es erneut!**

VENTURE DESIGN
HOME & INTERIOR

No.	Name		Qty	Art nr:	No.		Qty
1	SOFA SEAT PART		1	1999-5436	E	 M6*35	13
2	BACK PART		1	1999-5436	E2	 M6*25	8
3	RIGHT SIDE PART		1	1999-5436	F		13
4	FRONT PART		1	1999-5436	G	 M4	1
5	SIDE PART		1	1999-5816	H	 Adjustable foot	4
				1999-5435	I		4



EN:PLEASE KINDLY NOTE THAT AFTER ASSEMBLED, THEN TIGHTEN ALL THE SCREWS!
IF YOU FEEL IT'S HARD TO SCREW IN,PLEASE TAKE BACK A LITTLE ,THEN TRY AGAIN!

SWE:OBSERVERA VÄNLIGT ATT EFTER MONTERING, DRA sedan åt alla skruvar!
OM DU KÄNNER ATT DET är svårt att skruva in, TA VÄNLIGT TILLBAKA LITT, TÄNDA IGEN!

DE:BITTE BEACHTEN SIE, DASS NACH DEM ZUSAMMENBAU ALLE SCHRAUBEN ANZIEHEN!
Wenn Sie das Gefühl haben, es sei schwer einzuschrauben, nehmen Sie bitte ein wenig zurück, dann versuchen Sie es erneut!

No.	Name	Qty	Art nr:	No.	Qty
6	SOFA SEAT PART	1	1999-5436	E	M6*35 15
7	BACK PART	1	1999-5436	E2	M6*25 8
8	RIGHT SIDE PART	1	1999-5436	F	15
9	FRONT PART	1	1999-5436	G	M4 1
10	SIDE PART	1	1999-5816	H	Adjustable foot 4
			1999-5435	I	4

step1

step2

PLEASE PAY ATTENTION THAT PUT THE L-SHAPE STEEL TUBE INTO THE HOLE FIRST

step3

step4

step5

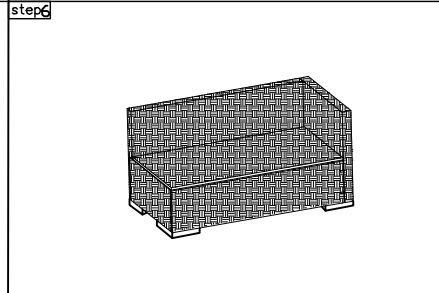
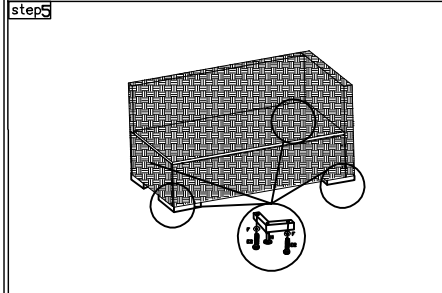
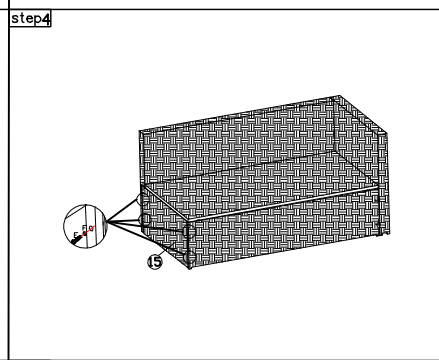
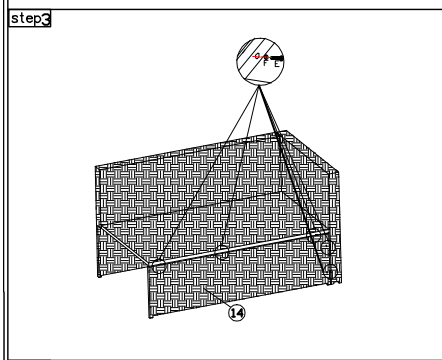
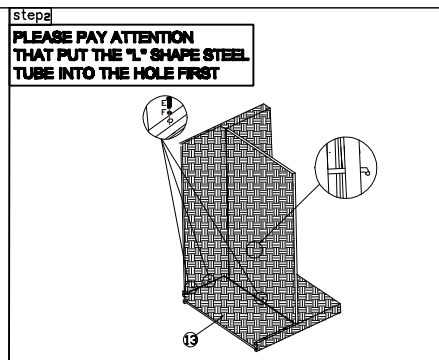
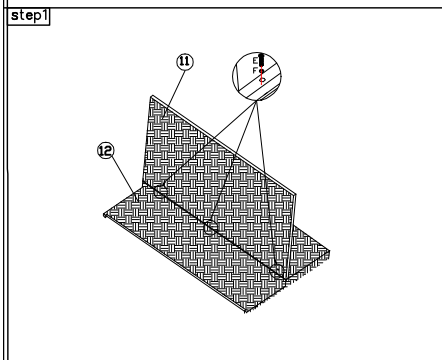
step6

**PLEASE KINDLY NOTE THAT AFTER ASSEMBLED, THEN TIGHTEN ALL THE SCREWS!
IF YOU FEEL IT'S HARD TO SCREW IN, PLEASE TAKE BACK A LITTLE, THEN TRY AGAIN!**

**SWE: OBSERVERA VÄNLIGT ATT EFTER MONTERING, DRA sedan åt alla skruvar!
OM DU KÄNNER ATT DET ÄR SVÄRT ATT SKRUVA IN, TA VÄNLIGT TILLBAKA LITET, TÄNDA IGEN!**

**DE: BITTE BEACHTEN SIE, DASS NACH DEM ZUSAMMENBAU ALLE SCHRAUBEN ANZIEHEN!
Wenn Sie das Gefühl haben, es sei schwer einzuschrauben, nehmen Sie bitte ein wenig zurück, dann versuchen Sie es erneut!**







No.	Name.	Qty	Art nr:	No.	Qty
11	BACK SEAT PART	1	1999-5436	E	M6*35 15
12	BACK PART	1	1999-5436	E2	M6*25 8
13	RIGHT SIDE PART	1	1999-5436	F	15
14	FRONT PART	1	1999-5436	G	M4 1
15	SIDE PART	1	1999-5816	H	Adjustable feet 4
			1999-5435	I	4



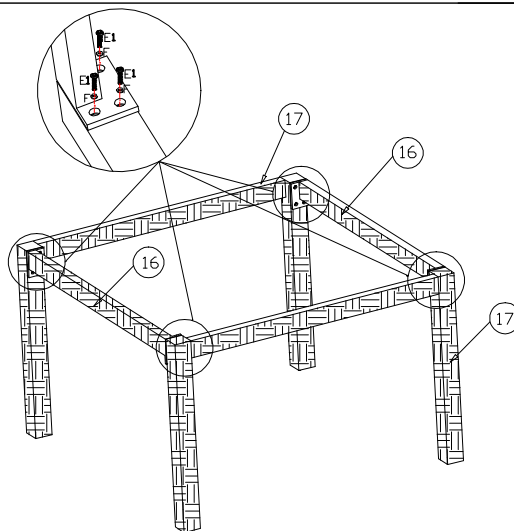
**PLEASE KINDLY NOTE THAT AFTER ASSEMBLED, THEN TIGHTEN ALL THE SCREWS!
IF YOU FEEL IT'S HARD TO SCREW IN, PLEASE TAKE BACK A LITTLE, THEN TRY AGAIN!**

**SWE: OBSERVERA VÄNLIGT ATT EFTER MONTERING, DRA sedan åt alla skruvar!
OM DU KÄNNER ATT DET ÄR svårt att skruva in, TA VÄNLIGT TILLBÄKA LITET, TÄNDA IGEN!**

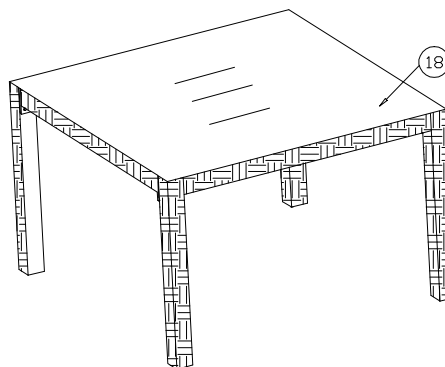
**DE: BITTE BEACHTEN SIE, DASS NACH DEM ZUSAMMENBAU ALLE SCHRAUBEN ANZIEHEN!
Wenn Sie das Gefühl haben, es sei schwer einzuschrauben, nehmen Sie bitte ein wenig zurück, dann versuchen Sie es erneut!**

			<i>Art nr:</i>	No.		Qty
16		2	1999-5436	E1	 M6*20	12
17		2	1999-5436	F		12
18		1	1999-5436	G	 M4	1

step1



step2



**EN:PLEASE KINDLY NOTE THAT AFTER ASSEMBLED, THEN TIGHTEN ALL THE SCREWS!
IF YOU FEEL IT'S HARD TO SCREW IN,PLEASE TAKE BACK A LITTLE ,THEN TRY AGAIN!**

**SWE:OBSERVERA VÄNLIGT ATT EFTER MONTERING, DRA sedan åt alla skruvar!
OM DU KÄNNER ATT DET är svårt att skruva in, TA VÄNLIGT TILLBAKA LITT, TÄNDA IGEN!**

**DE:BITTE BEACHTEN SIE, DASS NACH DEM ZUSAMMENBAU ALLE SCHRAUBEN ANZIEHEN!
Wenn Sie das Gefühl haben, es sei schwer einzuschrauben, nehmen Sie bitte ein wenig zurück, dann versuchen Sie es erneut!**