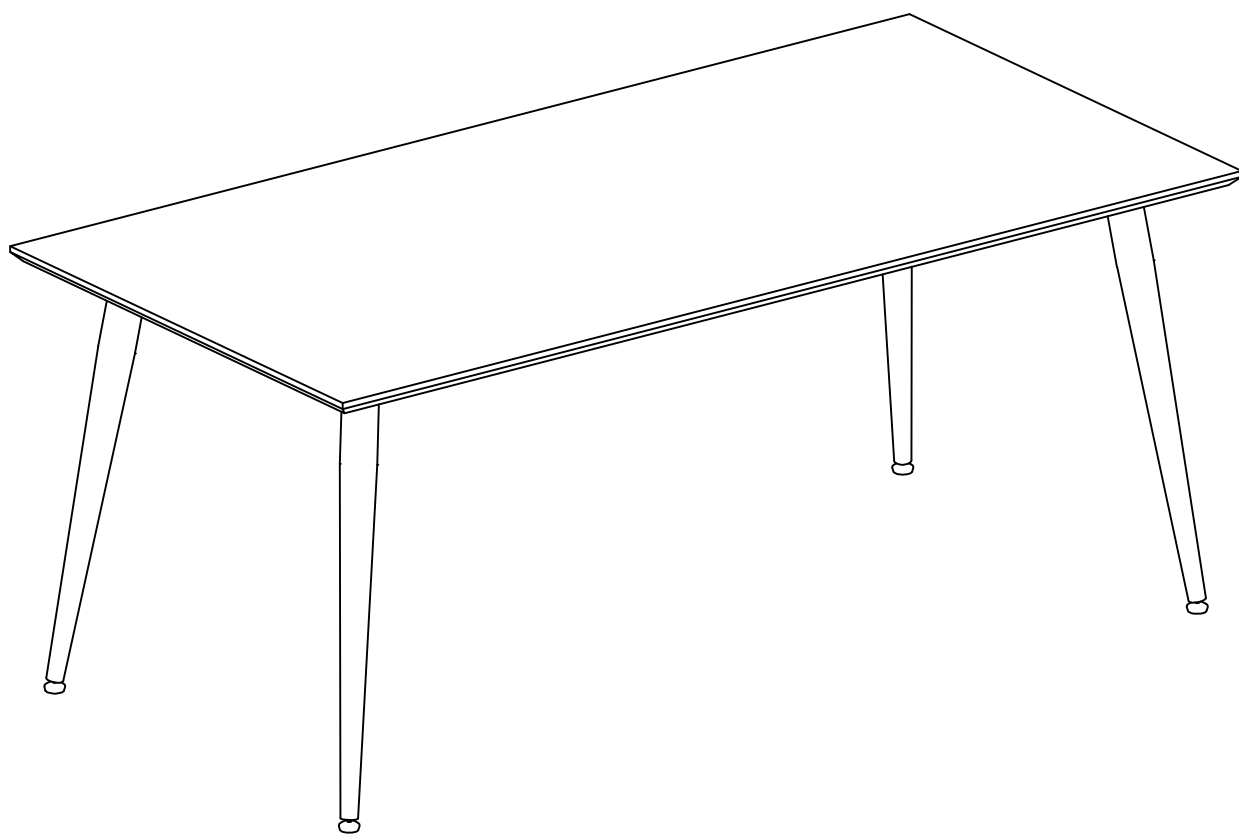
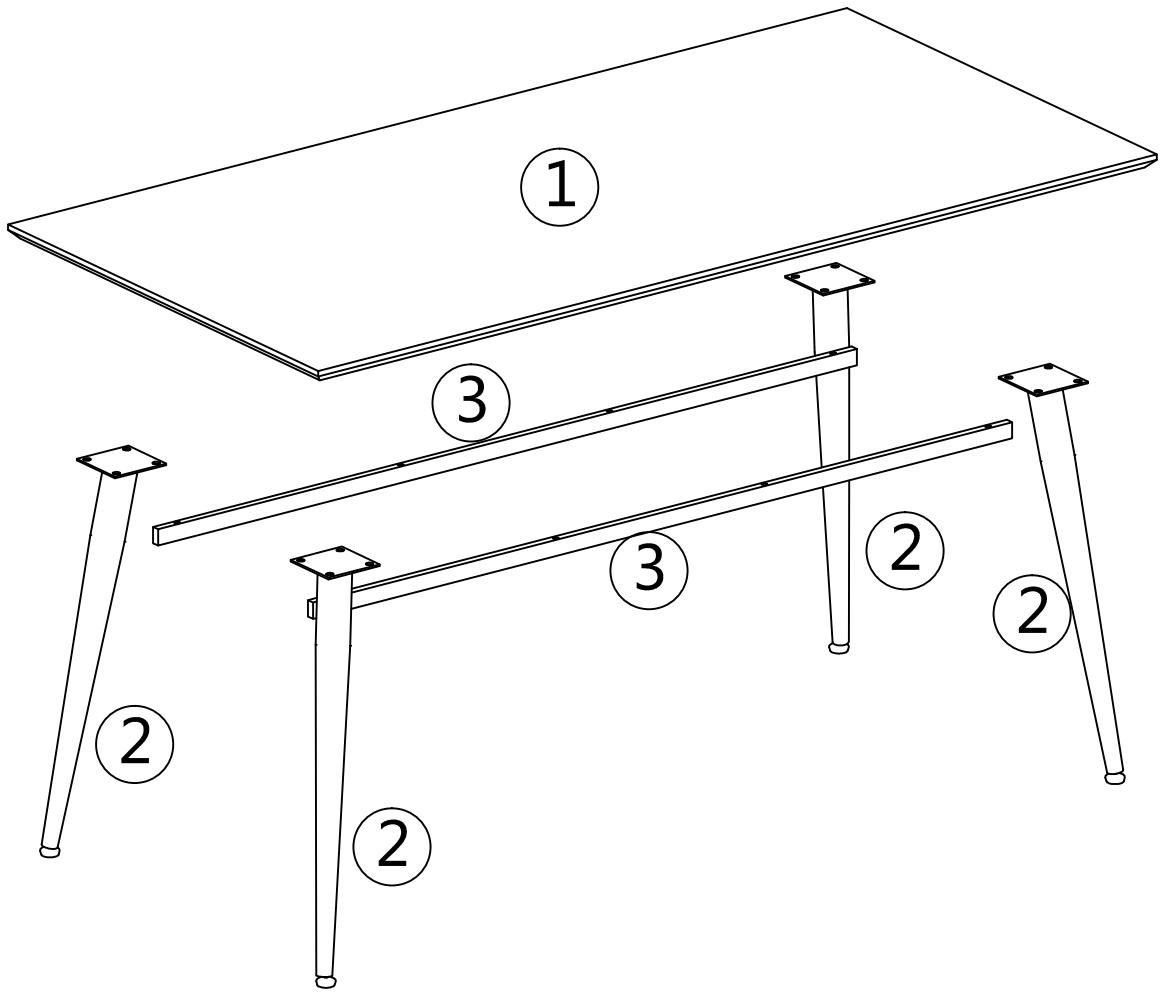


Assembly Instructions

18102-888

Dipp Dining Table





A

M8 x 20
X16

B

M8 x 18
X16

C

5#
X1

D

M8
X4

E

M6 x 55
X8

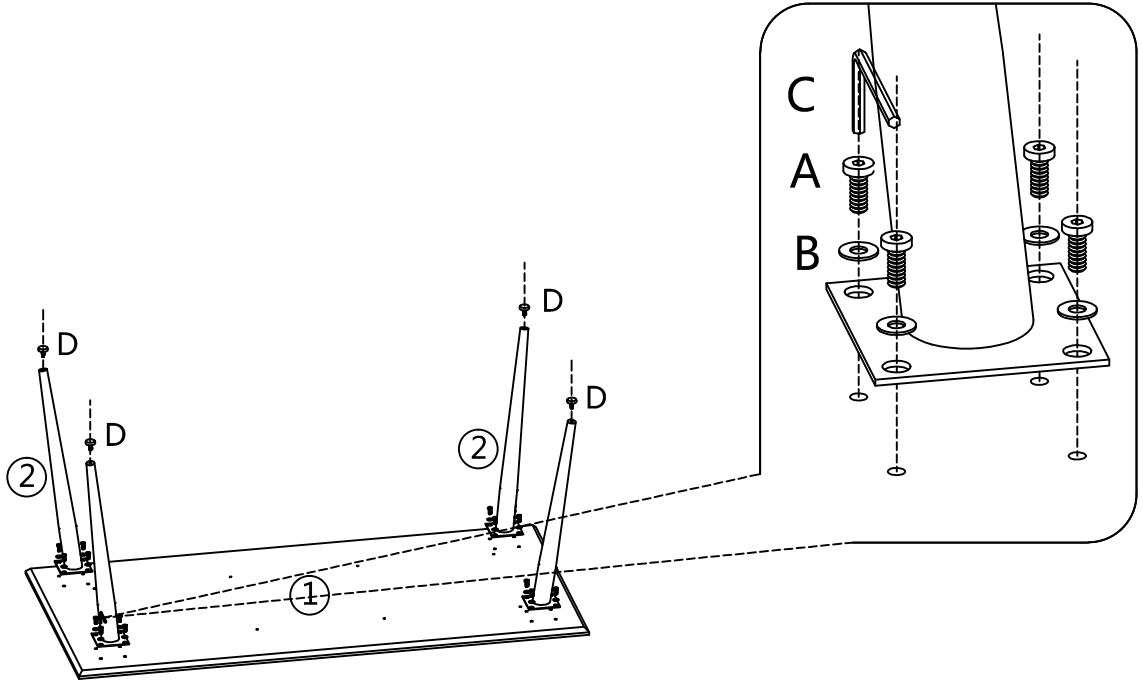
F



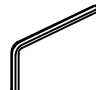

M6 x 16
X8

G

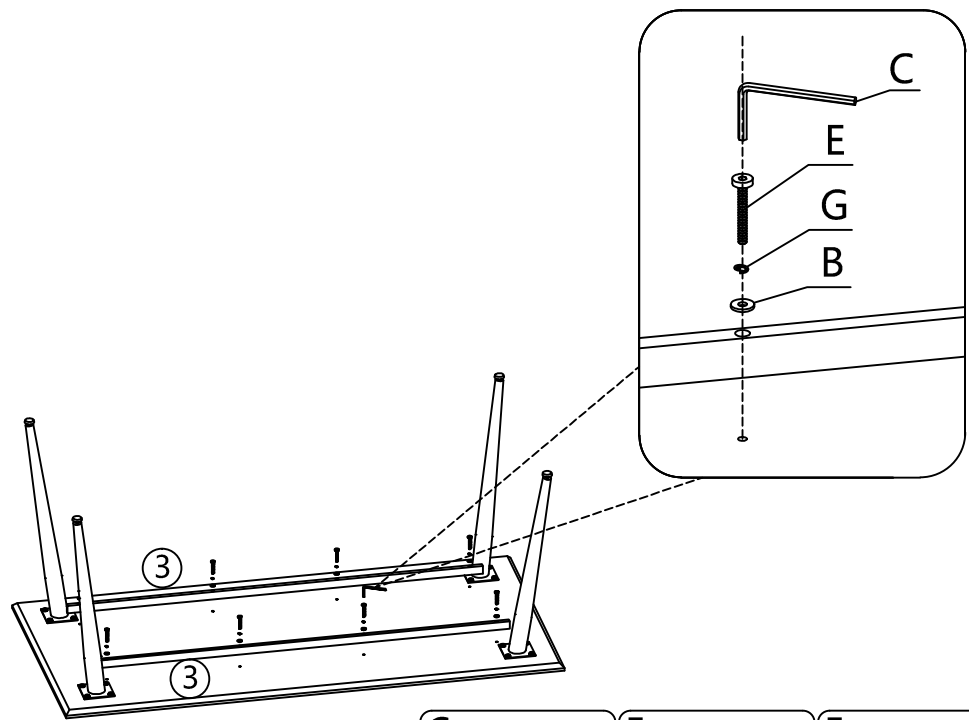
M6
X8

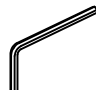
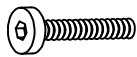


1



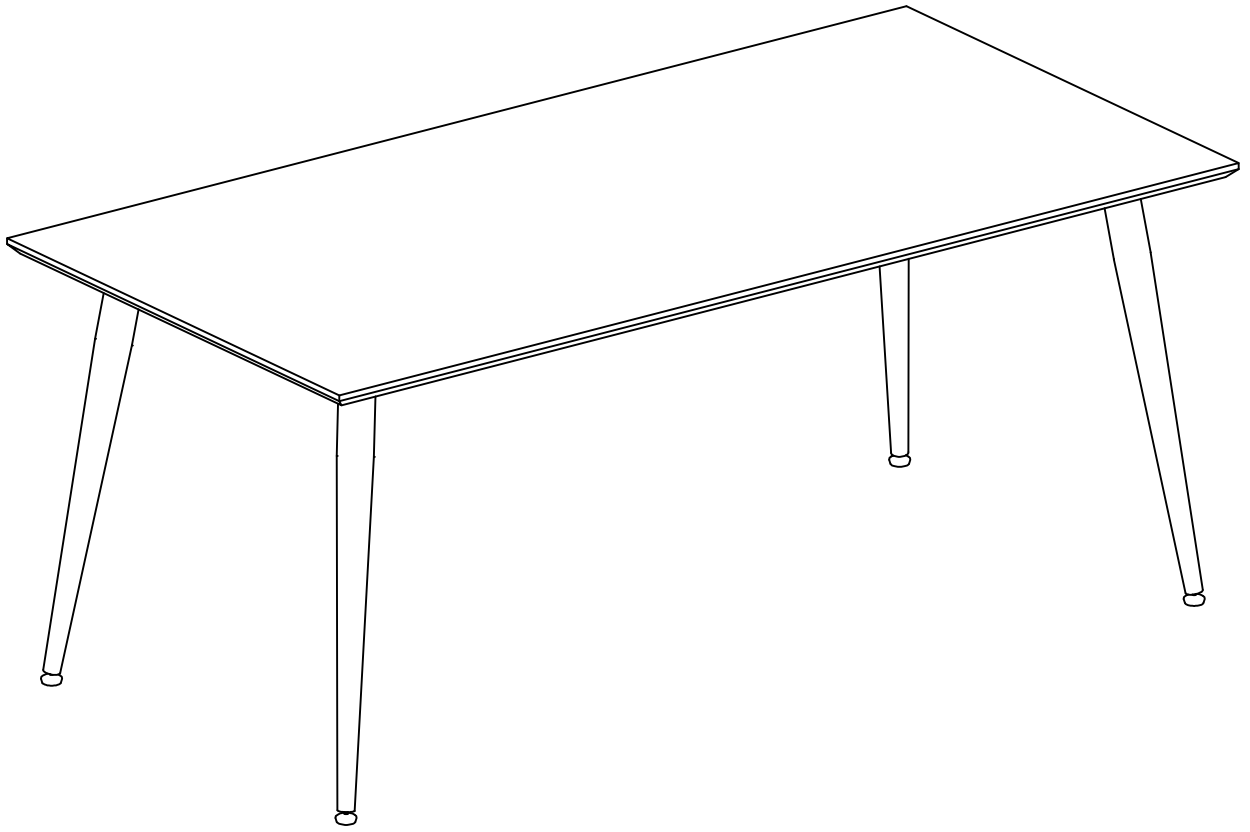
- | | | | |
|--|--|---|---|
| <p>A</p>  <p>X16</p> | <p>B</p>  <p>X16</p> | <p>C</p>  <p>X1</p> | <p>D</p>  <p>X4</p> |
|--|--|---|---|

2



- | | | | |
|--|---|--|--|
| <p>C</p>  <p>X1</p> | <p>E</p>  <p>X8</p> | <p>F</p>  <p>X8</p> | <p>G</p>  <p>X8</p> |
|--|---|--|--|

3



OK